

SAFETY

IMPORTANT SAFETY INSTRUCTIONS. SAVE THIS INFORMATION.

Follow all safety and assembly instructions when installing the Q Relay.

Safety Instructions

	DANGER: Risk of electric shock. Risk of fire. Do not attempt to repair the Q Relay, it contains no user-serviceable parts. Tampering with or opening the Q Relay will void the warranty. Warranty void if cover removed. If the Q Relay fails, contact Enphase Customer Support for assistance (http://enphase.com/global/contact/).
	DANGER: Risk of electric shock. Always open or disconnect circuit from power-distribution system (or service) of building before installing or servicing the Q Relay.
	DANGER: Risk of electric shock. Do not use Enphase equipment in a manner not specified by the manufacturer. Doing so may cause death or injury to persons, or damage to equipment.
	DANGER: Risk of electric shock. Be aware that installation of this equipment includes risk of electric shock. If you wire the Q Relay at the sub-board, always de-energise the sub-board before beginning.
	DANGER: Risk of electric shock. Risk of fire. Only qualified personnel should troubleshoot, install, or replace the Q Relay.
	WARNING: Before installing or using the Q Relay, read all instructions and cautionary markings in the technical description and on the Q Relay.
	WARNING: Risk of equipment damage. When installing the Q Relay in an enclosure, choose an area for installation where ambient temperature remains between -40° C and 50° C.
	NOTE: Perform all electrical installations in accordance with all national and local electrical codes.
	NOTE: Install a residual current circuit breaker if required by national regulations.
	NOTE: To ensure optimal reliability and to meet warranty requirements, the Enphase Q Relay must be installed according to the instructions in this guide.



PREPARATION

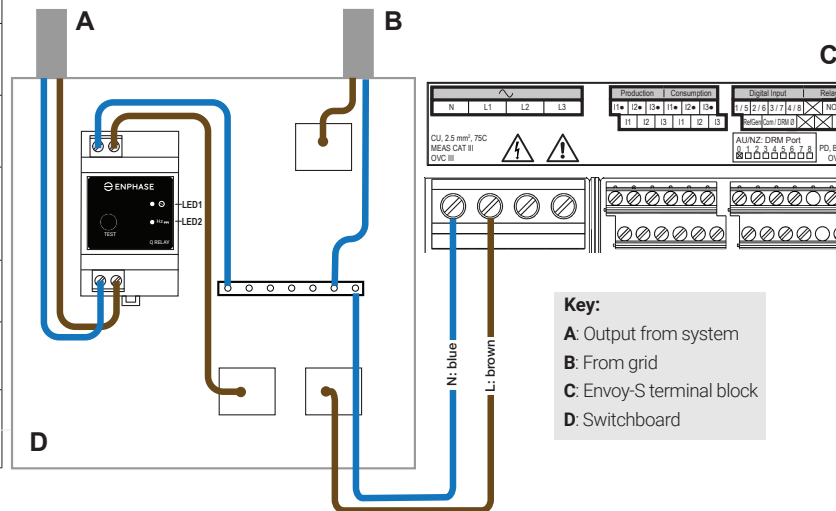
In Enphase installations, the single-phase Q Relay (network system relay controller) acts as a galvanic disconnection device. It is designed for single phase use and has built in contactors. During specified grid abnormalities, the Q Relay disconnects the Enphase Microinverters from the AC grid, and when the voltages return to normal and the grid frequency is in the acceptable range, the Q Relay reconnects the microinverters to the AC grid. The Q Relay has built in current sensing that can detect DC current injection required by VDE V 0126-1-1 requirements.

The Q Relay works together with the Envoy-S to meet the need to break both line and neutral per grid requirements. See full installation instructions for the Enphase Envoy-S and/or Enphase Microinverters at: enphase.com/support.

It is best practice to install the Q Relay when installing the Envoy-S and before commissioning the system.

The Q relay is IP-20 rated. You must mount it in an environmentally protected enclosure. Typically this is a switchboard.

Wiring Diagram



INSTALLATION

⚠ DANGER! Risk of electric shock. Always de-energise circuits before beginning wiring.

- A) Install the Enphase Envoy-S as directed in steps 1 - 4 of the [Envoy-S Quick Install Guide](#).
- B) Install the Q Relay in a protected environment (e.g., switchboard) on a 35 mm DIN rail near the Envoy-S.
- C) Connect the Line and Neutral conductors from the PV system to the lower terminals of the Q Relay so that the Neutral is on the left terminal and the Line is on the right terminal.
- D) Connect a Neutral conductor from the upper left terminal of the Q Relay to the Neutral busbar.
- E) Connect a Line conductor from the upper right terminal of the Q Relay to an IEC/AS/NZS 60947-2 approved circuit breaker rated for no more than 20A. The circuit breaker must be suitably located and easily reached. It must also be marked as the disconnecting device for the PV system.
- F) Energise the circuit.
- G) Upon power up, the LEDs should both turn green to indicate the AC voltage and frequency are within specification of the grid code. See the LED states table.
- H) Use the Enphase Installer Toolkit to send a grid profile to the Q Relay and microinverters as directed in Step 5 of the [Envoy-S Quick Install Guide](#).

LED # 1 (voltage)	LED # 2 (Hz, DCI)	Description	Condition	Relay
OFF	OFF	AC on terminals too low	Unpowered; non-functional	OPEN
GREEN (solid)	X	Phase voltage within range	--	--
RED (solid)	X	One or more voltage setpoints has timed out or reconnection value not met	Fault	OPEN
GREEN (solid)	GREEN (solid)	Voltage, frequency within range & DCI, if used, is below fault levels	Normal	CLOSED
X	GREEN (solid)	Line frequency (and DCI, if used) are within limits	--	--
X	RED (solid)	Grid frequency timed out or reconnection value not met	Fault	OPEN
RED (flashing)	RED (flashing)	No profile set; device not configured	Fault	OPEN
RED (solid)	RED (solid)	Test button in use	Test contactor	toggle state

Specifications	
Over voltage category	III
Pollution degree	2
Operating AC voltage range for power supply	230 to 240 Vrms
Nominal input frequency	50 Hz
Voltage and frequency acquisition time on valid input during normal operation	100 ms (5 line cycles @ 50Hz)
Output	2-pole normally open relay (L1 and N)
Output power rating	4.8 kVA
Output rating (typical)	230 to 240 VAC, 20A
Power consumption	10 VA
Conducted and radiated EMI	IEC 61326-1, BS EN 61000-3-2, BS EN 61000-3-3, BS EN 50065-1, BS EN 50065-2-2
Operating temperature range	-40 °C to 50 °C
IP rating	IP 20 (must be in protected environment)
Relative humidity	0 to 95 non-condensing
Compliance	IEC 61010

SÉCURITÉ

INSTRUCTIONS IMPORTANTES RELATIVES À LA SÉCURITÉ. VEUILLEZ CONSERVER CES INFORMATIONS.

Suivez toutes les instructions de sécurité et de montage lors de l'installation du relais Q.

Instructions relatives à la sécurité

	DANGER : risque d'électrocution. Risque d'incendie. N'essayez pas de réparer le relais Q ; il ne contient pas de pièces remplaçables par l'utilisateur. L'altération ou l'ouverture du relais Q annulera la garantie. L'ouverture du couvercle rend la garantie nulle et non avenue. Si le relais Q tombe en panne, contactez l'assistance clientèle Enphase pour obtenir de l'aide (http://enphase.com/global/contact/).
	DANGER : risque d'électrocution. Avant toute installation ou réparation du relais Q, veuillez toujours à ce que le circuit soit ouvert ou déconnecté du système (ou service) de distribution électrique du bâtiment.
	DANGER : risque d'électrocution. N'utilisez jamais le matériel Enphase d'une manière non spécifiée par le fabricant. Cela pourrait entraîner des blessures graves, la mort ou des dommages matériels.
	DANGER : risque d'électrocution. Notez que l'installation de cet équipement présente un risque d'électrocution. Si vous raccordez le relais Q à un tableau divisionnaire, mettez toujours ce tableau hors tension avant de commencer.
	DANGER : risque d'électrocution. Risque d'incendie. Seul le personnel qualifié est autorisé à dépanner, installer ou remplacer le relais Q.
	AVERTISSEMENT : avant d'installer ou d'utiliser le relais Q, lisez toutes les instructions et les avertissements contenus dans la description technique et indiqués sur le relais Q.
	AVERTISSEMENT : risque d'endommagement de l'équipement. Si vous installez le relais Q dans un boîtier, choisissez un lieu d'installation où la température ambiante est comprise entre -40 et 50 °C.
	REMARQUE : les installations électriques doivent être réalisées conformément aux normes nationales ou locales en vigueur.
	REMARQUE : installez un dispositif différentiel à courant résiduel si les réglementations nationales l'exigent.
	REMARQUE : pour assurer une fiabilité optimale et satisfaire les exigences de la garantie, le relais Q d'Enphase doit être installé conformément aux instructions de ce manuel.

PRÉPARATION

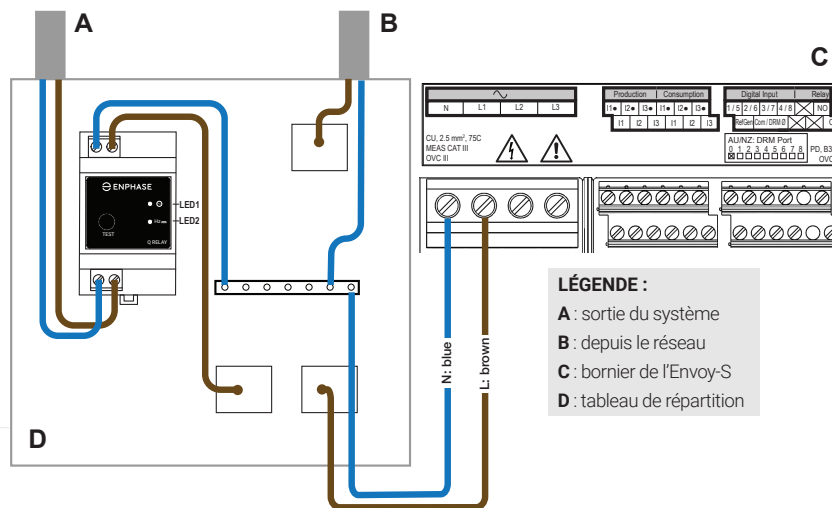
Dans les installations Enphase, le relais Q monophasé (contrôleur de relais de système réseau) fait office d'isolateur galvanique. Conçu pour une utilisation monophasée, il est doté de contacteurs intégrés. Lorsqu'un type d'anomalie défini se produit sur le réseau, le relais Q déconnecte les micro-onduleurs Enphase du réseau AC. Une fois que les tensions sont revenues à la normale et que la fréquence du réseau se trouve dans une plage acceptable, le relais Q reconnecte les micro-onduleurs au réseau AC. Le relais Q est doté de capacités de mesure de courant intégrées qui peuvent détecter l'injection de courant CC, conformément aux exigences de la certification VDE 0126-1-1.

Le relais Q fonctionne de pair avec l'Envoy-S pour répondre aux exigences du réseau en matière de coupure de la phase et du neutre. Pour obtenir des instructions d'installation complètes pour l'Envoy-S et/ou les micro-onduleurs d'Enphase, consultez : enphase.com/support.

Il est fortement recommandé d'installer le relais Q lors de l'installation de l'Envoy-S et avant de mettre le système en service.

Le relais Q est conforme à la norme IP20. Vous devez le monter dans un boîtier protégé de l'environnement. En général, le relais Q est installé dans le tableau de répartition.

Schéma de câblage



LÉGENDE :
A : sortie du système
B : depuis le réseau
C : bornier de l'Envoy-S
D : tableau de répartition

INSTALLATION

DANGER ! Risque d'électrocution. Mettez toujours les circuits hors tension avant de commencer le raccordement.

- Installez l'Envoy-S d'Enphase comme indiqué dans les étapes 1 à 4 du [Guide d'installation rapide de l'Envoy-S](#).
- Installez le relais Q dans un environnement protégé (ex. : tableau de répartition) sur un rail DIN 35 mm à proximité de l'Envoy-S.
- Raccordez les conducteurs de phase et de neutre du système photovoltaïque aux bornes inférieures du relais Q, de sorte que le neutre se trouve au niveau de la borne de gauche et la phase au niveau de la borne de droite.
- Connectez un conducteur de neutre de la borne supérieure de gauche du relais Q à la barre de bus neutre.
- Connectez un conducteur de phase de la borne supérieure de droite du relais Q à un disjoncteur agréé IEC/AS/NZS 60947-2 d'une intensité nominale inférieure ou égale à 20 A. Le disjoncteur doit être placé dans un endroit approprié et doit être facilement accessible. Vous devez également, à l'aide d'un marquage, indiquer qu'il s'agit du dispositif de déconnexion du système photovoltaïque.
- Mettez le système sous tension.
- Lors de la mise sous tension, les voyants doivent tous les deux passer au vert pour indiquer que la tension et la fréquence CA sont conformes aux spécifications du code de réseau. Référez-vous au tableau des états des voyants.
- À l'aide de l'application Enphase Installer Toolkit, envoyez un profil de réseau au relais Q et aux micro-onduleurs, comme indiqué à l'étape 5 du [Guide d'installation rapide de l'Envoy-S](#).

États des voyants				
Voyant n° 1 (tension)	Voyant n° 2 (Hz, DCI)	Description	Condition	Relais
ÉTEINT	ÉTEINT	CA trop faible aux bornes	Non alimenté, non fonctionnel	OUVERT
VERT (fixe)	X	Tension de phase dans plage	--	--
ROUGE (fixe)	X	Le délai d'attente pour une ou plusieurs valeurs de consigne de la tension a expiré ou la valeur de reconnexion n'a pas été atteinte.	Défaut	OUVERT
VERT (fixe)	VERT (fixe)	Tension et fréquence dans plage et DCI, si utilisé, en dessous des niveaux de défaut	Normale	FERMÉ
X	VERT (fixe)	La fréquence de ligne (et le DCI, si utilisé) se trouve dans les limites	--	--
X	ROUGE (fixe)	Le délai d'attente pour la fréquence du réseau a expiré ou la valeur de reconnexion n'a pas été atteinte	Défaut	OUVERT
ROUGE (clignotant)	ROUGE (clignotant)	Aucun profil défini ; appareil non configuré	Défaut	OUVERT
ROUGE (fixe)	ROUGE (fixe)	Bouton de test en cours d'utilisation	Contacteur de test	état de basculement

Spécifications	
Catégorie de surtension	III
Degré de pollution	2
Plage de tension CA en fonctionnement pour l'alimentation électrique	230 à 240 Vrms
Fréquence d'entrée nominale	50 Hz
Durée d'acquisition de la tension et de la fréquence en cas de saisie valide lors d'un fonctionnement normal	100 ms (5 cycles de ligne à 50 Hz)
Sortie	Relais normalement ouvert bipôle (L1 et N)
Puissance de sortie nominale	4,8 kVA
Sortie nominale (typique)	230 à 240 V AC, 20 A
Consommation électrique	10 VA
Émissions conduites et rayonnées	IEC 61326-1, BS EN 61000-3-2, BS EN 61000-3-3, BS EN 50065-1, BS EN 50065-2-2
Plage de températures de fonctionnement	-40 à 50 °C
Classe de protection IP	IP20 (doit être installé dans un environnement protégé)
Humidité relative	0 à 95 sans condensation
Conformité	IEC 61010



SICHERHEIT

WICHTIGE SICHERHEITSVORSCHRIFTEN. BEWAHREN SIE DIESE INFORMATIONEN AUF.

Beachten Sie sämtliche Sicherheits- und Montagehinweise bei der Installation des Q-Relais.

Sicherheitsvorschriften

	GEFAHR: Stromschlaggefahr. Brandgefahr. Versuchen Sie nicht, das Q-Relais zu reparieren. Es enthält keine vom Anwender zu wartenden Teile. Wenn das Q-Relais beschädigt oder geöffnet wird, verfällt die Gerätegarantie. Der Garantieanspruch erlischt, wenn die Abdeckung entfernt wird. Wenn am Q-Relais ein Fehler auftritt, wenden Sie sich für Unterstützung an den Enphase Kundensupport (http://enphase.com/global/contact/).
	GEFAHR: Stromschlaggefahr. Öffnen Sie vor Installation oder Wartung stets alle Stromkreise oder trennen Sie diese von der Gebäude-Stromversorgung.
	GEFAHR: Stromschlaggefahr. Verwenden Sie das Enphase-System nur in der vom Hersteller angegebenen Weise. Andernfalls besteht die Gefahr von schweren oder tödlichen Verletzungen oder Geräteschäden.
	GEFAHR: Stromschlaggefahr. Bei der Installation dieses Geräts besteht die Gefahr eines Stromschlags. Vor der Verkabelung des Q-Relais an der Unterplatine muss die Unterplatine zuverlässig stromlos sein.
	GEFAHR: Stromschlaggefahr. Brandgefahr. Nur qualifiziertes Personal darf das Q-Relais installieren, austauschen oder an diesem eine Fehlersuche durchführen.
	WARNUNG: Lesen Sie vor dem Installieren oder Verwenden des Q-Relais alle Anweisungen und Warnhinweise in der technischen Beschreibung und auf dem Q-Relais selbst.
	WARNUNG: Gefahr von Geräteschäden. Wird das Q-Relais in einem Gehäuse installiert, so wählen Sie einen Installationsort, an dem die Umgebungstemperatur zwischen -40 °C und 50 °C liegt.
	HINWEIS: Führen Sie sämtliche Elektroinstallationen gemäß allen nationalen und örtlichen Vorschriften aus.
	HINWEIS: Installieren Sie einen Fehlerstrom-Schutzschalter, wenn dies nach geltenden nationalen Auflagen vorgesehen ist.
	HINWEIS: Um optimale Zuverlässigkeit sicherzustellen und die Garantiebedingungen zu erfüllen, muss das Q-Relais von Enphase gemäß den Anweisungen in diesem Handbuch installiert werden.

VORBEREITUNG

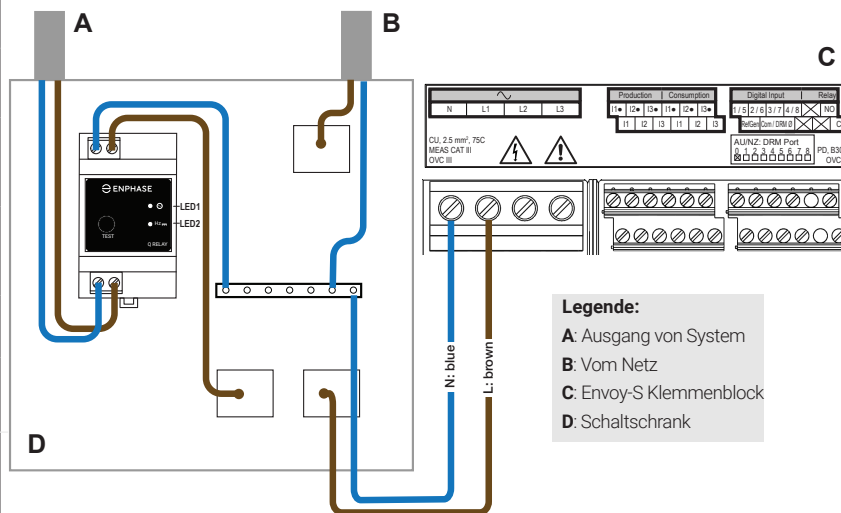
Bei Enphase-Installationen dient das einphasige Q-Relais (Netzwerksystem-Relaiscontroller) zur galvanischen Trennung. Es ist für die einphasige Verwendung ausgelegt und verfügt über eingebaute Trennschalter (Schütze). Bei bestimmten Netzstörungen trennt das Q-Relais die Enphase Mikro-Wechselrichter vom Wechselstromnetz. Wenn die Spannungsversorgung wieder normalisiert ist und sich die Netzfrequenz wieder im zulässigen Bereich befindet, stellt das Q-Relais die Verbindung zwischen Mikro-Wechselrichtern und Wechselstromnetz wieder her. Das Q-Relais verfügt gemäß VDE V 0126-1-1 über eingebaute Strommesser, mit denen eine Gleichstromspeisung erfasst werden kann.

In Verbindung mit dem Envoy-S unterbricht das Q-Relais Phase und Nullleiter entsprechend den Netzanforderungen. Die vollständige Installationsanleitung für den Enphase Envoy-S und/oder die Enphase Mikro-Wechselrichter finden Sie auf: enphase.com/support.

Es hat sich bewährt, das Q-Relais während der Installation des Envoy-S und vor der Inbetriebnahme des Systems zu installieren.

Das Q-Relais ist nach IP-20 zertifiziert. Es ist in einem geschützten Gehäuse zu installieren. Dabei handelt es sich meist um einen Schaltschrank.

Schaltplan



INSTALLATION

⚡ GEFAHR! Stromschlaggefahr. Machen Sie alle Stromkreise stets stromlos, bevor Sie die Verdrahtung vornehmen.

- Installieren Sie das Enphase Envoy-S wie in den Schritten 1 bis 4 der [Envoy-S Kurzinstructionsanleitung](#) beschrieben.
- Installieren Sie das Q-Relais in einer sicheren Umgebung (z. B. einem Schaltschrank) auf einer 35-mm-DIN-Schiene nahe dem Envoy-S.
- Verbinden Sie Phase und Nullleiter vom PV-System mit den unteren Klemmen des Q-Relais. Der Nullleiter wird mit der linken Klemme verbunden und die Phase mit der rechten Klemme.
- Verbinden Sie einen Nullleiter von der oberen linken Klemme des Q-Relais mit der Nullleiter-Sammelschiene.
- Verbinden Sie einen Phasenleiter von der oberen rechten Klemme des Q-Relais mit einem Schutzschalter mit max. 20 A, der nach IEC/AS/NZS 60947-2 zugelassen ist. Der Schutzschalter ist an geeigneter Stelle zu positionieren und sollte gut zu erreichen sein. Er muss außerdem als Trennschalter für das PV-System gekennzeichnet werden.
- Legen Sie Spannung an den Stromkreis.
- Beim Einschalten sollten beide LEDs grün leuchten. Dies zeigt an, dass Wechselspannung und Frequenz dem Gridcode entsprechen. Sehen Sie dazu auch die Tabelle zu den LED-Status.
- Verwenden Sie das Enphase Installer Toolkit wie in Schritt 5 der [Envoy-S Schnellinstallationsanleitung](#) beschrieben, um ein Netzprofil an das Q-Relais und die Mikro-Wechselrichter zu senden.

LED # 1 (Spannung)	LED # 2 (Hz, DCI)	Beschreibung	Zustand	Relais
AUS	AUS	AC an Klemmen zu gering	Stromlos; arbeitet nicht	GEÖFFNET
GRÜN (durchgehend)	X	Phasenspannung innerhalb des zulässigen Bereichs	--	--
ROT (durchgehend)	X	Zeitüberschreitung für einen oder mehrere Spannungs-Sollwerte oder Wert für Wiederherstellung der Verbindung nicht erreicht	Fehler	GEÖFFNET
GRÜN (durchgehend)	GRÜN (durchgehend)	Spannung und Frequenz innerhalb des zulässigen Bereichs und DCI, falls verwendet, unterhalb des Fehlerwerts	Normal	GESCHLOSSEN
X	GRÜN (durchgehend)	Netzfrequenz (und ggf. DCI) liegen innerhalb der vorgegebenen Werte	--	--
X	ROT (durchgehend)	Zeitüberschreitung Netzfrequenz oder Wert für Wiederherstellung der Verbindung nicht erreicht	Fehler	GEÖFFNET
ROT (blinkend)	ROT (blinkend)	Kein Profil festgelegt; Gerät nicht konfiguriert	Fehler	GEÖFFNET
ROT (durchgehend)	ROT (durchgehend)	Verwendete Schaltfläche testen	Schütz testen	Status umschalten

Technische Daten	
Überspannungskategorie	III
Verschmutzungsgrad	2
Bereich der Betriebs-Wechselspannung für die Stromversorgung	230 bis 240 Vrms
Nennfrequenz Eingang	50 Hz
Spannungs- und Frequenzmesszeit bei gültigem Eingangssignal während Normalbetrieb	100 ms (5 Leitungszyklen bei 50 Hz)
Ausgang	2-poliges Relais im Normalbetrieb offen (L1 und N)
Ausgangsleistung	4,8 kVA
Leistungsangabe (Richtwert)	230 bis 240 VAC, 20 A
Stromverbrauch	10 VA
Leitungsgebundene und abgestrahlte EMI	IEC 61326-1, BS EN 61000-3-2, BS EN 61000-3-3, BS EN 50065-1, BS EN 50065-2-2
Betriebstemperaturbereich	-40 °C bis 50 °C
IP-Klassifizierung	IP 20 (in geschützter Umgebung zu installieren)
Relative Feuchte	0 bis 95, nicht kondensierend
Konformität	IEC 61010



140-00116-01

VEILIGHEID

BELANGRIJKE VEILIGHEIDSINSTRUCTIES. BEWAAR DEZE INFORMATIE.

Volg alle veiligheids- en montage-instructies bij het installeren van het Q-relais.

Veiligheidsinstructies

	GEVAAR: risico op elektrische schokken. Risico op brand. Probeer het Q-relais niet te repareren. Het Q-relais bevat geen onderdelen die door de gebruiker kunnen worden onderhouden. Wanneer u het Q-relais wijzigt of opent, vervalt de garantie. De garantie wordt ongeldig wanneer de kap is verwijderd. Indien het Q-relais niet functioneert, neemt u contact op met de Enphase-klantenondersteuning (http://enphase.com/global/contact/).
	GEVAAR: risico op elektrische schokken. Open of ontkoppel altijd het circuit van het stroomverdelingssysteem (of service) van het gebouw voordat u het Q-relais installeert of onderhoudt.
	GEVAAR: risico op elektrische schokken. Gebruik Enphase-apparatuur nooit op een manier die niet door de fabrikant is aangegeven. Dit kan dodelijk zijn of letsel toebrengen aan personen. Daarnaast kan de apparatuur beschadigd raken.
	GEVAAR: risico op elektrische schokken. Wees u ervan bewust dat u bij het installeren van deze apparatuur het risico loopt op elektrische schokken. Schakel de stroom eerst volledig uit bij de hoofdschakelaar voordat u het Q-relais plaatst.
	GEVAAR: risico op elektrische schokken. Risico op brand. Alleen gekwalificeerd personeel mag het Q-relais nakijken op problemen, installeren en vervangen.
	WAARSCHUWING: Lees alle instructies en waarschuwingsoptmerkingen in de technische beschrijving en op het Q-relais voordat u het Q-relais installeert en gebruikt.
	WAARSCHUWING: risico op beschadiging van apparatuur. Indien u het Q-relais in een behuizing installeert, kiest dan een locatie waarop de omgevingstemperatuur tussen -40° C en 50° C blijft.
	OPMERKING: voer alle elektrische installaties uit in overeenstemming met alle van toepassing zijnde nationale en lokale elektrische voorschriften.
	OPMERKING: Installeer een circuitonderbreker voor reststroom als nationale voorschriften dat vereisen.
	OPMERKING: Installeer het Q-relais volgens de instructies in deze handleiding voor een optimale betrouwbaarheid en om te voldoen aan de garantievereisten.



VOORBEREIDING

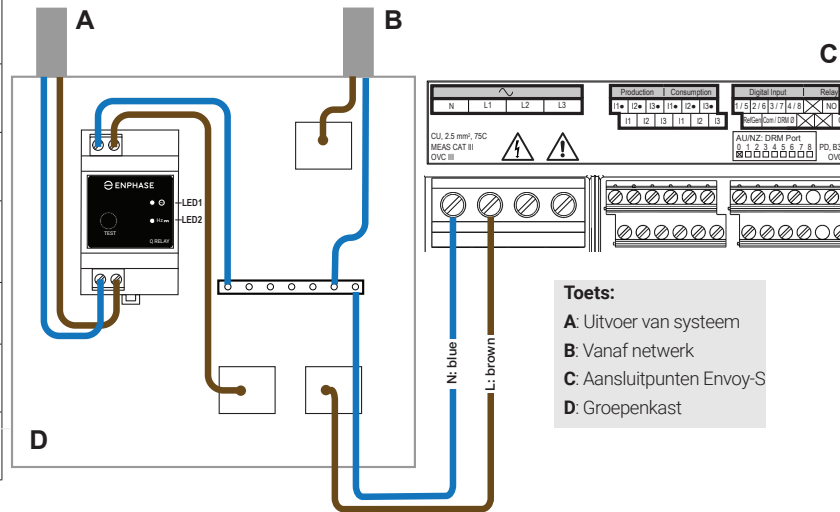
In Enphase-installaties fungeert het eenfasige Q-relais (relaiscontroller van netwerkstelsel) als een galvanisch ontkoppelingsapparaat. Dit is ontworpen voor eenfasig gebruik en is voorzien van ingebouwde schakelaars. Tijdens gespecificeerde abnormale toestanden, ontkoppelt het Q-relais de Enphase-micro-omvormers van het wisselstroomnetwerk, en wanneer de spanning weer normaal is en de netfrequentie zich binnen het aanvaardbare bereik bevindt, verbindt het Q-relais de micro-omvormers weer met het wisselstroomnetwerk. Het Q-relais heeft ingebouwde detectiemogelijkheden die de gelijkstroominjectie kunnen detecteren die is vereist volgens de VDE V 0126-1-1 vereisten.

Het Q-relais werkt samen met de Envoy-S om te voldoen aan de noodzaak tot het verbreken van de lijn- en neutraalgeleiders op basis van de netwerkvereisten. Zie de volledige installatie-instructies voor de Enphase Envoy-S en/of de Enphase-micro-omvormers op: enphase.com/support.

Het is een aanbevolen procedure om het Q-relais te installeren wanneer de Envoy-S wordt geïnstalleerd en voordat u het systeem in gebruik stelt.

Het Q-relais is geschikt voor IP-20. U moet deze in een tegen de omgeving beschermde behuizing plaatsen. Dit is gewoonlijk een groepenkast.

Bedradingsdiagram



INSTALLATIE

⚠️ GEVAAR! risico op elektrische schokken. Schakel de stroomvoorziening altijd uit voordat u begint met bedraden.

- Installeer de Enphase Envoy-S volgens de stappen 1 - 4 van de [Enphase Envoy-S Verkorte handleiding](#).
- Installeer het Q-relais in een beschermde omgeving (zoals een groepenkast) op een DIN-rail van 35 mm in de buurt van de Envoy-S.
- Verbind de lijngeleider en neutraalgeleider vanaf het PV-systeem met de onderste aansluitpunten van het Q-relais, zodat de neutraal zich op het linkeraansluitpunt en de lijn zich op het rechteraansluitpunt bevindt.
- Sluit een neutraalgeleider vanaf het aansluitpunt linksboven van het Q-relais aan op de verzamelrail voor de neutraal.
- Sluit een lijngeleider vanaf het aansluitpunt rechtsboven op het Q-relais aan op een voor IEC/AS/NZS 60947-2 goedgekeurde circuitonderbreker die maximaal geschikt is voor 20 A. De circuitonderbreker moet zich op een geschikte locatie bevinden en eenvoudig bereikbaar zijn. Deze moet ook worden gemarkeerd als het ontkoppende apparaat voor het PV-systeem.
- Zet het systeem onder spanning.
- Bij het inschakelen moeten de LED's beide groen worden om aan te geven dat de wisselstroomspanning en de frequentie zich binnen de specificatie van de netwerkcode bevinden. Zie de tabel met LED-statussen.
- Gebruik de Enphase Installer Toolkit om een netwerkprofiel te verzenden naar het Q-relais en de micro-omvormers, zoals is beschreven in Stap 5 van de [Verkorte handleiding Envoy-S](#).

LED-statussen				
LED nr. 1 (spanning)	LED nr. 2 (Hz, DCI)	Beschrijving	Toestand	Relais
UIT	UIT	Wisselstroom op aansluitpunten te laag	Uitgeschakeld; buiten werking	OPEN
GROEN (continu)	X	Fasespanning binnen bereik	--	--
ROOD (continu)	X	Er is bij één of meer spanningsrichtwaarden een time-out opgetreden of er is niet voldaan aan een herverbindingswaarde	Storing	OPEN
GROEN (continu)	GROEN (continu)	Spanning, frequentie binnen bereik en DCI, indien gebruikt, bevindt zich onder storingsniveaus	Normaal	GESLOTEN
X	GROEN (continu)	Lijnfrequentie (en DCI, indien gebruikt) bevinden zich binnen de limieten	--	--
X	ROOD (continu)	Er is time-out van de netwerkfrequentie opgetreden of er is niet voldaan aan een herverbindingswaarde	Storing	OPEN
ROOD (knippert)	ROOD (knippert)	Geen profiel ingesteld; apparaat niet geconfigureerd	Storing	OPEN
ROOD (continu)	ROOD (continu)	Testknop in gebruik	Testschakelaar	status omschakelen

Specificaties	
Overspanningscategorie	III
Vervuilinggraad	2
Gebruiksbereik wisselstroomspanning voor voeding	230 tot 240 Vrms
Nominale ingangsfrequentie	50 Hz
Verwervingsduur frequentie en spanning op geldige ingang gedurende normaal bedrijf	100 ms (5 lijncycli bij 50 Hz)
Uitgang	2-polig relais dat normaal open is (L1 en N)
Uitgangsvermogensfactor	4,8 kVA
Uitgangsvermogen (standaard)	230 tot 240 V wisselstroom, 20 A
Stroomverbruik	10 VA
Geleide en uitgestraalde EMI	IEC 61326-1, BS EN 61000-3-2, BS EN 61000-3-3, BS EN 50065-1, BS EN 50065-2-2
Bereik bedrijfstemperatuur	-40 °C tot 50 °C
IP-classificatie	IP 20 (moet zich in een beschermde omgeving bevinden)
Relatieve vochtigheid	0 tot 95 niet-condenserend
Voldoet aan	IEC 61010